

ОПРОСНЫЙ ЛИСТ

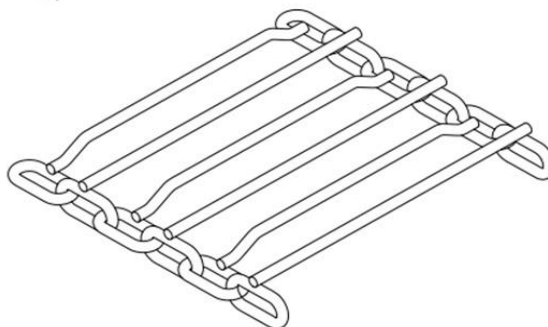
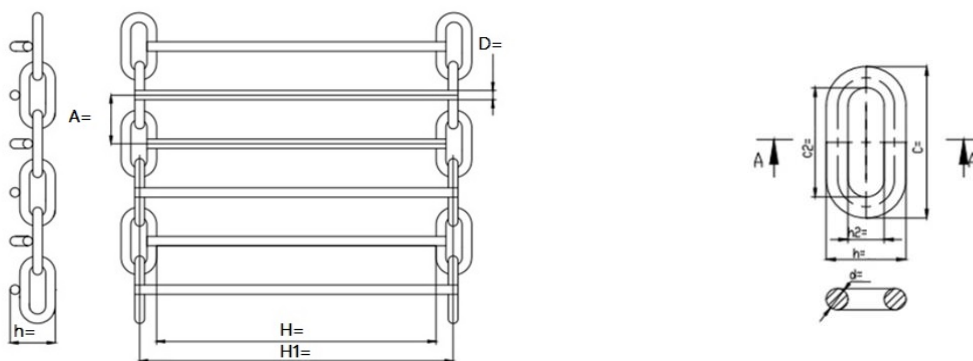
ТРАНСПОРТИРУЮЩАЯ ЦЕПЬ ДЛЯ ЯЙЦЕСБОРА ТИП 13

Название организации	
Контактное лицо	
Телефон	
E-mail	

Материал прутка	Сталь 10, гальваническое покрытие
Материал цепи	Сталь 10 закаленная, гальваническое покрытие
Вариант исполнения	
Примечания	

Основные параметры	Возможные размеры, мм	Размеры для расчёта, мм
D, диаметр прутков	5,0; 6,0...	
A, шаг сборки прутков по центрам		
H, рабочая ширина		
H1, ширина по центру цепи	Вид 1: 350, 500, 750 Вид 2: 506, 706	
C, длина звена внешняя		
C2, длина звена внутренняя		
h, ширина звена внешняя		
h2, ширина звена внутренняя		
L, длина цепи	Минимально 10 000	

Вид 1, Аналог «Любинг»



Вид 2, Аналог «Зуками»

