

ОПРОСНЫЙ ЛИСТ

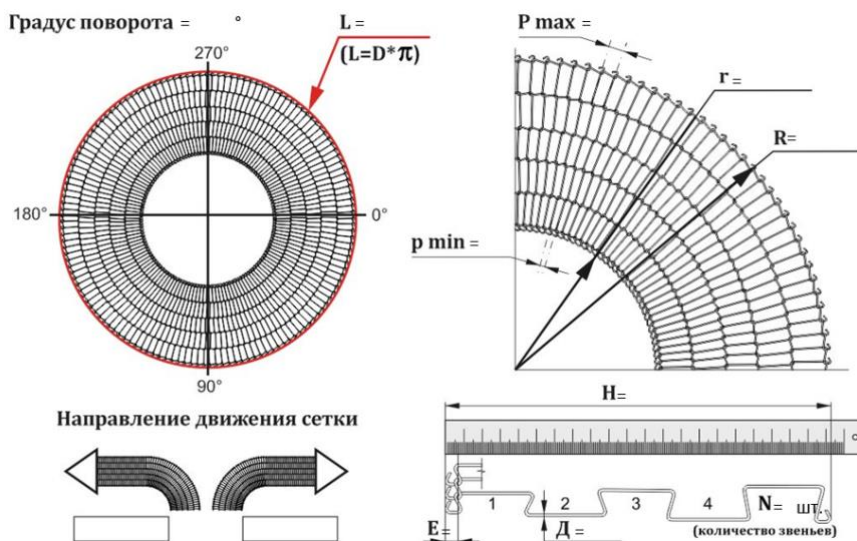
СЕТКА ГЛАЗИРОВОЧНАЯ ПОВОРОТНАЯ ТИП 11

Название организации	
Контактное лицо	
Телефон	
E-mail	

Материал	
Вариант исполнения	
Примечания	

Основные параметры	Возможные размеры, мм	Размеры для расчёта, мм
D, диаметр проволоки	1,0; 1,2; 1,4; 1,6; 2,0; 2,35; 2,5; 2,8	
P, шаг сетки по центрам	3,5...13,0	
C, размер десяти звеньев		
L, длина окружности		
H, ширина	от 80 до 3000	
N, количество звеньев		
E, размер замка (ширина)		
R, радиус внешний		
R, радиус внутренний		
P max шаг по центрам внешний		
p min шаг по центрам внутренний		
Направление движения сетки левое/правое		

Сетка глазировочная поворотная Тип 11



Пример замера существующего полотна

