

ОПРОСНЫЙ ЛИСТ СИТА ПЕРФОРИРОВАННЫЕ ДЛЯ ГРОХОТА

Название организации	
Контактное лицо	
Телефон	
E-mail	

Тип и модель оборудования	
---------------------------	--

СИТА ПЕРФОРИРОВАННЫЕ

Виды отверстий: квадратные, круглые, шестигранные.

Размеры отверстий: от 40 мм до 120 мм.

Толщина перфорированного сита: 10 мм; 12 мм; 14 мм.

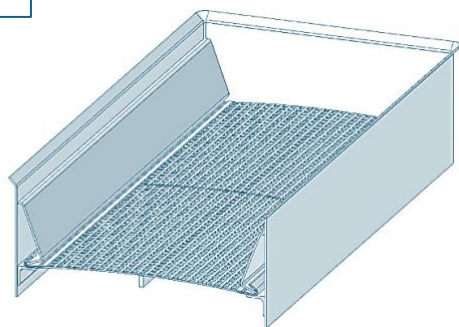
Размеры сита: ширина до 1500 мм; длина до 6000 мм.

Марка стали листа: 09Г2С

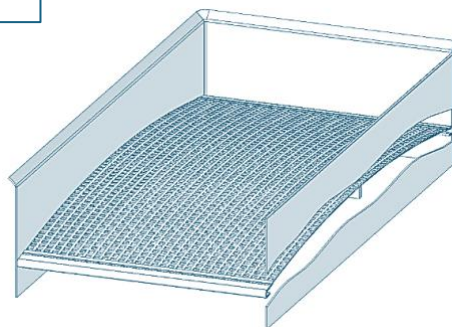
№	Вид отверстий	GL	Spa	w	t	Толщина листа	Кол-во, шт

КРЕПЛЕНИЕ СИТ

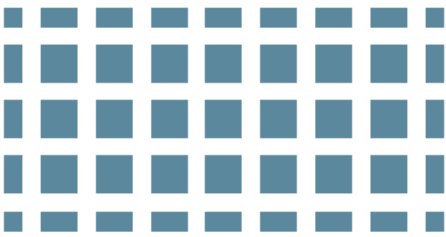
Поперечная натяжка



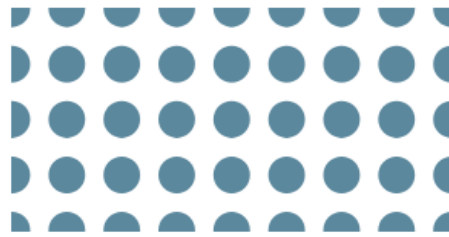
Продольная натяжка



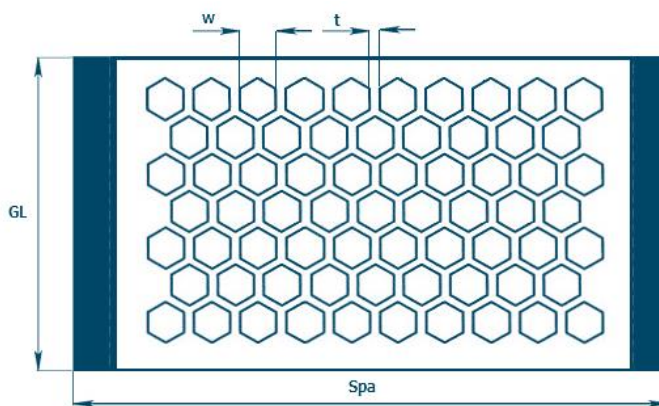
Квадратные отверстия



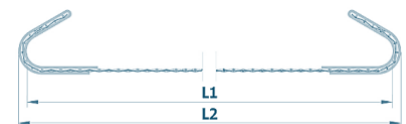
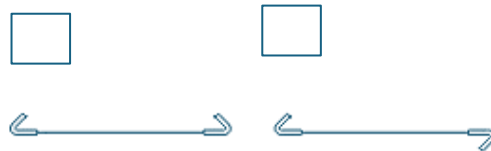
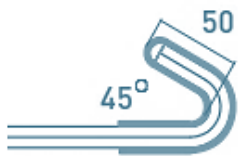
Круглые отверстия



Шестигранные отверстия



ТИП ФАЛЬЦА



ПОДСИТНИК

Подситник из резиновой смеси ТМКЩ-С ГОСТ 6467-79, степень твердости 55-70 ед.
 Применяется для грохотов серий ГИЛ, ГИТ, ГИС и других моделей.
 Применяется для посадочных мест всех размеров – шириной от 5 до 11 мм.
 Резиновый профиль поставляется в рулонах кратно 10 м.
 Размеры посадочного места подситника 5; 7; 8; 9; 10; 11 мм.

A1	A2	B	C	Количество, м.п.

