

## ОПРОСНЫЙ ЛИСТ СИТА СТРУННЫЕ ДЛЯ ГРОХОТА

Название организации	
Контактное лицо	
Телефон	
E-mail	

Тип и модель оборудования	
---------------------------	--

**СИТА СТРУННЫЕ**

Размер ячейки: 3,0 – 15,0 мм

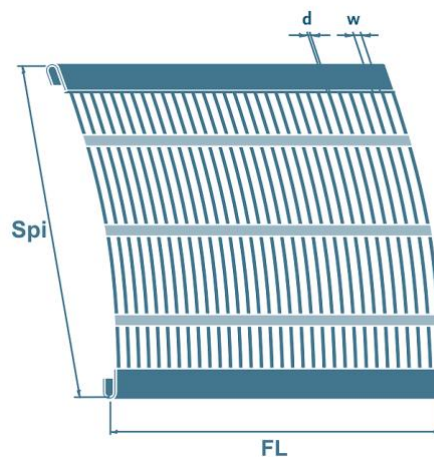
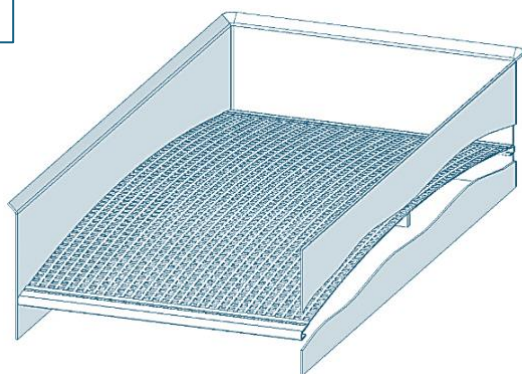
Диаметр проволоки: 1,6 – 3,0 мм

Длина фальца: до 1990 мм

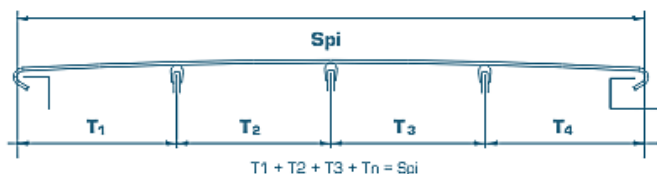
№	Spi	FL	w	d	L1 / L2	Размер фальца	T1 – T4	Примечания	Кол-во, шт

**КРЕПЛЕНИЕ СИТ**

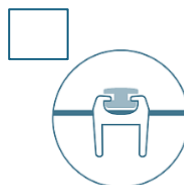
Продольная натяжка



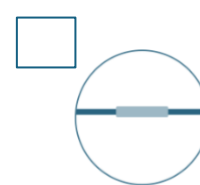
Расстояние между поперечными опорами



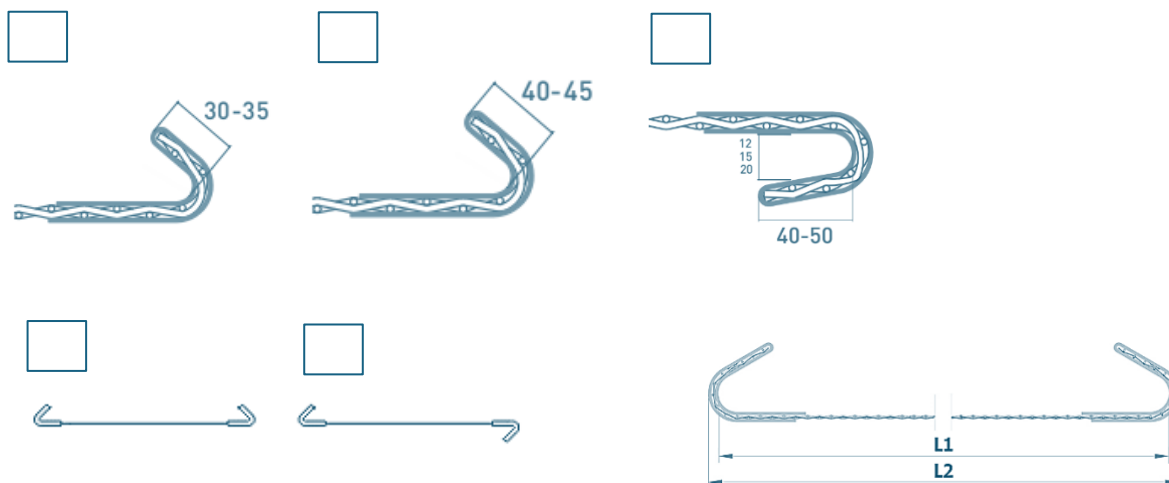
Профиль 11 мм



Полиуретановая проливка



## ТИП ФАЛЬЦА



## ПОДСИТНИК

Подситник из резиновой смеси ТМКЩ-С ГОСТ 6467-79, степень твердости 55-70 ед.

Применяется для грохотов серий ГИЛ, ГИТ, ГИС и других моделей.

Применяется для посадочных мест всех размеров – шириной от 5 до 11 мм.

Резиновый профиль поставляется в рулонах кратно 10 м.

Размеры посадочного места подситника 5; 7; 8; 9; 10; 11 мм.

A1	A2	B	C	Количество, м.п.

